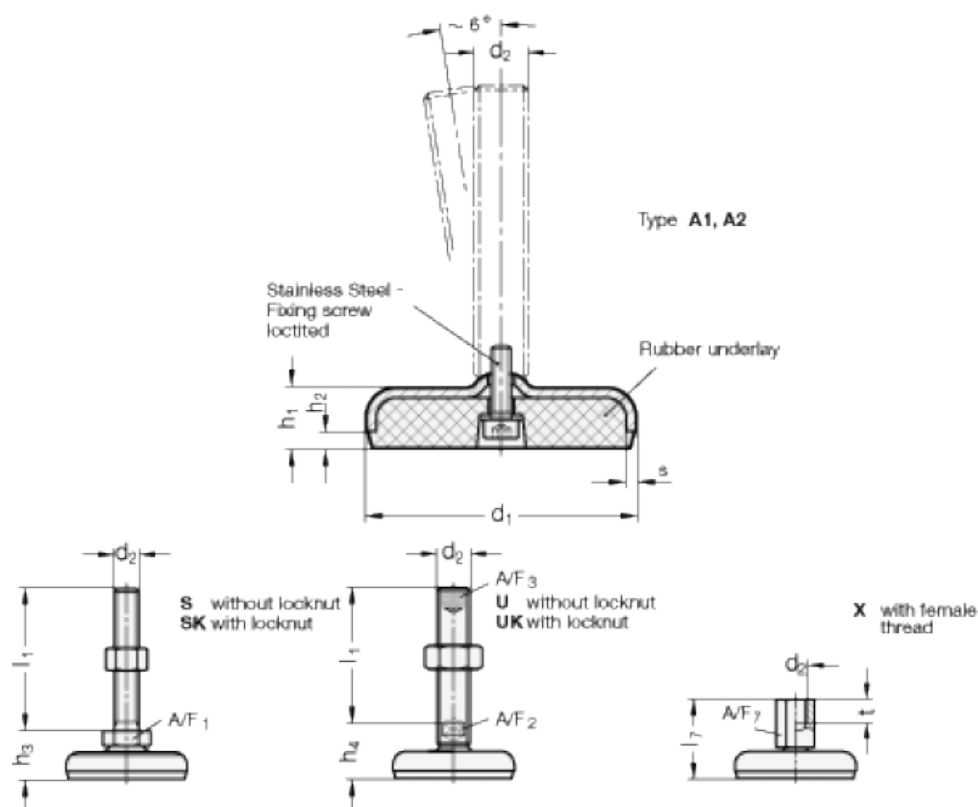


Varenummer: 203050M1050A2SK
 Beskrivelse: E+G Justerfod
 GN 30-50-M10-50-A2-SK
 Note: SK Med møtrik, udvendig sekskant i bunden

Mål



A/F1 = 17
 d_1 = 50
 d_2 = M10
 h_1 = 14.5
 h_2 = 3.5
 h_3 = 23
 l_1 = 50
 s = 3